



Manette

MISE EN GARDE IMPORTANTE

- Contactez le lieu d'achat ou un distributeur pour toute information concernant l'installation, le réglage et le remplacement des produits non mentionnés dans le présent mode d'emploi. Un manuel du revendeur à l'attention des mécaniciens vélo professionnels et expérimentés peut être consulté sur notre site (<https://si.shimano.com>).

Pour des raisons de sécurité, lisez attentivement et entièrement ce « mode d'emploi » avant toute utilisation et veillez à bien respecter les consignes. Rangez-le de façon à pouvoir y accéder à tout moment.

Les instructions suivantes doivent être observées à tout moment afin d'éviter toute blessure corporelle ou tout dégât causé à l'équipement et à la zone de travail. Les instructions sont classées en fonction du degré de dangerosité ou de l'ampleur des dégâts pouvant survenir si le produit est mal utilisé.

DANGER	Le non-respect de ces instructions entraîne des blessures graves ou mortelles.
AVERTISSEMENT	Le non-respect de ces instructions peut entraîner des blessures graves ou mortelles.
ATTENTION	Le non-respect de ces instructions peut entraîner des blessures corporelles ou endommager l'équipement et la zone de travail.

Informations importantes concernant la sécurité

AVERTISSEMENT

- Ne démontez et ne modifiez pas ce produit. Cela pourrait entraîner un dysfonctionnement du produit et vous pourriez brusquement chuter et vous blesser gravement.

Remarque

- Ne branchez et ne débranchez pas fréquemment le petit connecteur étanche. Son fonctionnement pourrait être altéré.
- Les éléments sont conçus pour être parfaitement étanches et pour résister à des conditions de conduite par temps humide. Cependant, ne les placez pas volontairement dans l'eau.
- Ne nettoyez pas votre vélo dans une station de lavage à haute pression. Si de l'eau entre dans les éléments, des problèmes de fonctionnement ou de la rouille risquent d'apparaître.
- Maniez les éléments avec soin et évitez de les soumettre à des chocs violents.
- Ne laissez pas de l'eau entrer dans les ports E-TUBE.
- N'utilisez pas de diluants ou de substances similaires pour nettoyer les produits. De telles substances risquent d'endommager les surfaces.

- Contactez le magasin où vous avez acheté votre vélo pour effectuer les mises à jour du logiciel. Les informations les plus récentes sont disponibles sur le site Internet de SHIMANO.
- Les produits ne sont pas garantis contre l'usure naturelle et les détériorations résultant de l'utilisation normale et du vieillissement.

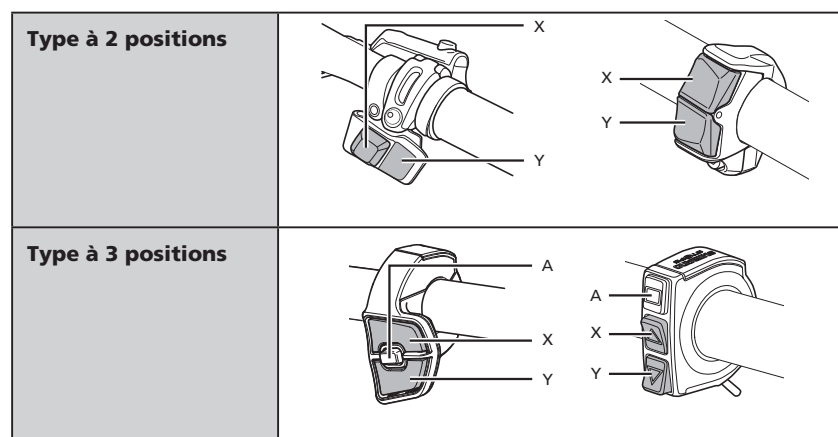
Inspections régulières avant d'utiliser le vélo

Avant d'utiliser le vélo, vérifiez les éléments suivants. En cas de problème avec l'un des éléments suivants, contactez le lieu d'achat ou le distributeur.

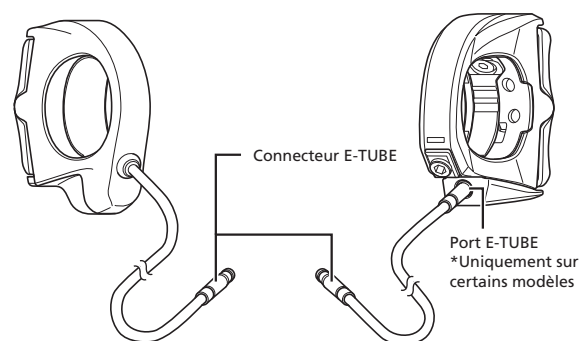
- Le fonctionnement se déroule-t-il correctement ?
- Les manettes sont-elles solidement fixées sur le cintre ?
- Est-ce qu'il survient des bruits inhabituels pendant le fonctionnement ?

Noms des pièces

■ Vue avant



■ Vue arrière



Fonction du contacteur

Contacteur	Attribution des fonctions de la manette	Opération
X	Changement de vitesse	Passer à la vitesse supérieure à chaque pression.
	Assistance	Augmenter l'assistance à chaque pression.
Y	Changement de vitesse	Passer à la vitesse inférieure à chaque pression.
	Assistance	Réduire l'assistance à chaque pression.
A	Changement de vitesse	Permute entre le changement de vitesse manuel et le changement de vitesse automatique.
	Assistance	Change l'affichage du compteur.

- Les valeurs par défaut sont énumérées ci-après. Les fonctions attribuées à chaque contacteur sont modifiables.
- Le comportement réel peut varier suivant les composants connectés et la version logicielle utilisée.
- Suivant le modèle utilisé, les réglages devront peut-être être modifiés avant utilisation.
- Lorsqu'il est utilisé en tant que manette de changement de vitesse, il peut être configuré en mode de changement de vitesse multiple, changement entre plusieurs vitesses, en le maintenant enfoncé.
- Pour plus de détails sur le changement des paramètres de la manette, contactez le magasin où vous avez acheté votre vélo.